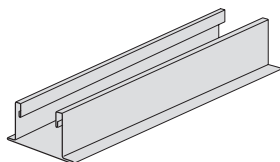
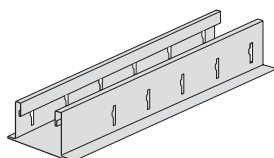
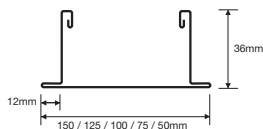


# BANDRASTER

Bandraster to system zawieszania oferujący pełną gamę szerokości, kompatybilny z profilami poprzecznymi Prelude 24 TLX/XL<sup>2</sup>.

## System Bandraster



Nr ref.	Wymiary		Zawartość kartonu		Ciężar kartonu kg	Liczba kartonów na palecie
	długość (mm)	wysokość (mm)	szt.	mb		

### Szczeliny co 312,50 mm (1)

BP 36 2100 B	3750	100	8	30,00	32,60	16
--------------	------	-----	---	-------	-------	----

### Szczeliny co 100 mm (1)

BP 36 3050	3600	50	8	28,80	24,00	28
BP 36 3075	3600	75	8	28,80	27,70	20
BP 36 3100 *	3600	100	8	28,80	31,40	16
BP 36 3125	3600	125	8	28,80	38,30	12
BP 36 3150	3600	150	4	14,40	21,20	20

### Bez szczelin (2)

BP 36 0050 A	3600	50	8	28,80	24,00	28
BP 36 0075 A*	3600	75	8	28,80	27,70	20
BP 36 0100 A	3600	100	8	28,80	31,40	16
BP 36 0125 A	3600	125	8	28,80	38,30	12
BP 36 0150	3600	150	4	14,40	21,20	20

(1) Kompatybilny ze wszystkimi rodzajami krawędzi, także Orcal planks (SE, TE8, TE16, TE30) oraz płyty długie typu planks z krawędzią SL2 (dla tych płyt nie są wymagane szczeliny).

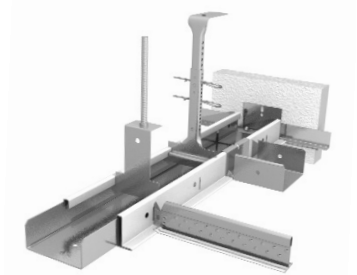
(2) Kompatybilny tylko z płytami długimi Orcal planks (SE, TE8, TE16, TE30) oraz płytami długimi typu planks z krawędzią SL2 (nie z krawędzią Tegalur lub MicroLook).

## Akcesoria do systemu Bandraster

Nr ref.	Opis produktu	Wymiar szerokość (mm)	Zawartość kartonu szt.	Ciężar kartonu kg
BPA 36 0501	Wieszak do pręta gwintowanego	50	50	1,20
BPA 36 0751		75	50	1,50
BPA 36 1001		100	50	1,80
BPA 36 0502 G	Wieszak noniuszowy	50	100	5,80
BPA 36 0752 G		75	100	8,10
BPA 36 1002 G		100	100	11,00
BPA 36 1252 G		125	100	12,50
BPA 36 1502 G		150	100	15,00
BPA 36 0503 G	Łącznik wzdłużny	50	100	8,00
BPA 36 0753 G		75	100	8,30
BPA 36 1003 G		100	100	14,00
BPA 36 1253 G		125	100	17,00
BPA 36 1503 G		150	100	19,50
BPA 36 0504 G	Łącznik poprzeczny	50	100	5,80
BPA 36 0754 G		75	100	8,10
BPA 36 1004 G		100	100	11,00
BPA 36 1254 G		125	100	12,50
BPA 36 1504 G		150	50	7,50
BPA 36 0505 G	Łącznik przyścienny	50	100	5,80
BPA 36 0755 G		75	100	8,10
BPA 36 1005 G		100	100	11,00
BPA 36 1255 G		125	100	12,50
BPA 36 1505 G		150	50	7,50
BPA 36 0506 G	Łącznik krzyżowy	50	48	7,70
BPA 36 0756 G		75	30	5,70
BPA 36 1006 G		100	32	7,40

\* Produkt w kolorze białym RAL 9010 (WR) dostępny na życzenie.

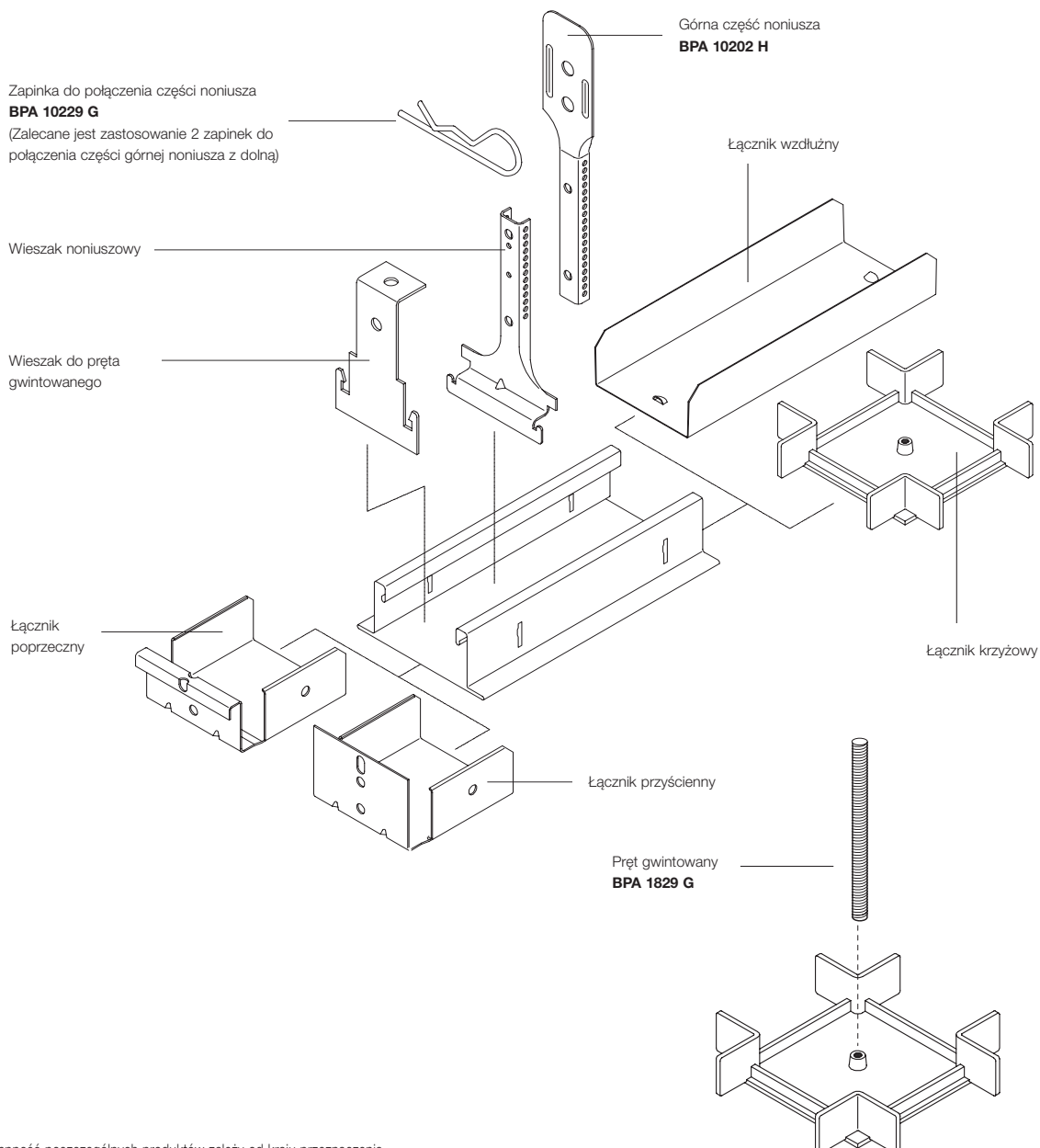
Wszystkie wymiary są nominalne i podane w milimetrach.



## BANDRASTER

## Rysunek systemu

- System Bandraster jest kompatybilny z profilami poprzecznymi typu 24 XL<sup>2</sup> i 24 TLX;
- Na specjalne życzenie profile poprzeczne Prelude 15 TL mogą być wykonane jako kompatybilne z systemem Bandraster;
- Istnieje możliwość wykonania szczelin w dowolnym rozstawie; minimalny rozstaw szczelin: 50 mm;
- Maksymalna długość profilu Bandraster wynosi 6000 mm.



Dostępność poszczególnych produktów zależy od kraju przeznaczenia.  
Prosimy o kontakt z biurem **firmy Armstrong w Warszawie**, aby otrzymać dokładne informacje.

**POLSKA**

Armstrong Building Products B.V.  
Sp. z o.o. Oddział w Polsce  
Ul. Domaniewska 37  
02-672 Warszawa  
Poland

Tel. : (+48) 22 337 86 10 / 86 11  
Fax : (+48) 22 337 86 12  
e-mail : service-ce@armstrong.com  
[www.armstrong.pl/sufity](http://www.armstrong.pl/sufity)  
[www.armstrong.eu](http://www.armstrong.eu)