

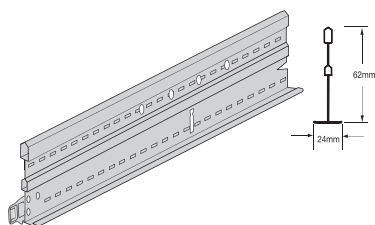
PRELUDE SIXTY²

Konstrukcja widoczna 24mm (wymiar nominalny).

Profil główny z podwójną główką Peakform wymagający mniejszej liczby punktów podwieszenia, kompatybilny z profilami poprzecznymi 24 XL² oraz TLX.



Uniwersalny profil główny Prelude Sixty²

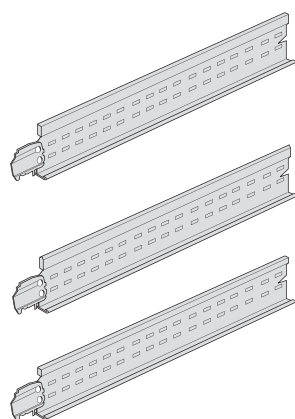
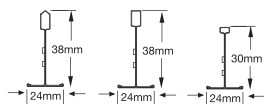


Nr ref.	Wymiary		Zawartość kartonu		Ciężar kartonu kg	Liczba kartonów na palecie
	długość(mm)	wysokość(mm)	szt.	mb		
BP 40 40 93 G	3600	62	12	43,20	21,90	36
BP 40 41 93 G	3750	62	12	45,00	22,80	36
BP 40 43 93 G	3375	62	12	40,50	20,60	36

Uniwersalny profil główny Prelude Sixty²

Długość			
3750	156,25	11 x 312,5	156,25
3600	150	11 x 300	150
3375	168,75	9 x 337,5	150

Prelude 24 TLX profil poprzeczny (łączenie na zaczepek - "na styk")



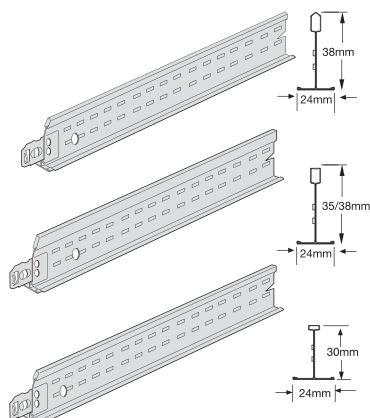
Poprzeczki ze szczelinami

BP 13 33 32	1350	38	60	81,00	24,90	20
BP 13 31 31	1250	38	60	75,00	18,91	72
BP 13 30 31*	1200	38	60	72,00	18,15	72
BP 13 60 31	600	38	60	36,00	9,08	144
BP 13 10 32	1875	38	30	56,25	17,84	20
BP 13 34 32	1800	38	30	54,00	17,13	20

Poprzeczki bez szczelin

BP 13 23 32	675	38	60	40,50	13,10	144
BP 13 21 31	625	38	60	37,50	9,46	144
BP 13 20 31**	600	38	60	36,00	9,08	144
BP 13 21 21	625	30	60	37,50	8,55	144
BP 13 20 21	600	30	60	36,00	8,20	144

Prelude 24 XL² profil poprzeczny (łączenie na zatrask, zatraski naprzeciwległych profili poprzecznych mijają się)



Poprzeczki ze szczelinami

BP 31 30 51 B	1200	38	60	72,00	18,20	72
BP 31 31 51 B	1250	38	60	75,00	19,00	72
BP 31 34 31 A	1800	38	30	54,00	17,00	20

Poprzeczki bez szczelin

BP 31 20 21 A	600	30	60	36,00	8,20	144
BP 31 21 23 A	625	30	60	37,50	8,60	144

* Także dostępne w kolorze RAL 9010 (WR).

** Dostępne także w kolorze czarnym (NG), brązowym (MR) beżowym (BJ) oraz srebrnym (RAL 9006).

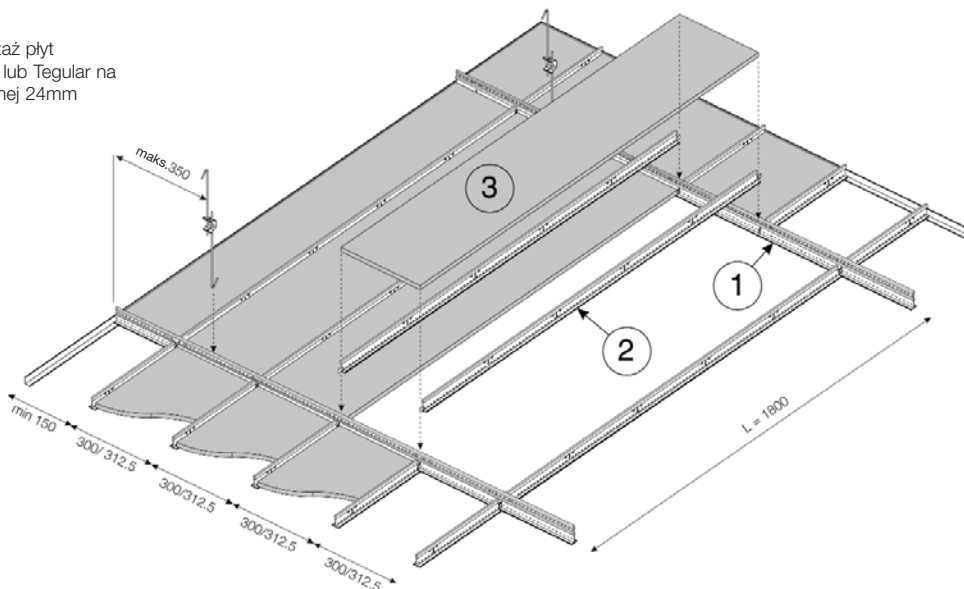
☁ Dostępne kolory: Carrara (CA), Platinum (PN), Czarny (BK), RAL 9006 (SG), Chrom (CE), Biały RAL 9010 (WR), Mosiądz (BS).

Wszystkie wymiary są nominalne i podane w milimetrach. Opis detali przyściennych, wieszaków i akcesoriów znajduje Państwo na stronie 44.

PRELUDE SIXTY²

Rysunek systemu (moduł 1800 x 300mm)

Standardowy montaż płyt z krawędzią Board lub Tegular na konstrukcji widocznej 24mm



3	Płyty	Profile główne w rozstawie co	Ilości elementów potrzebnych do montażu 1m ² sufitu (bez odpadów)			
			1	2	2	2
			Profil główny	Profil poprzeczny 1800mm	Profil poprzeczny 1200mm	Profil poprzeczny 600mm
1800 x 300	1800mm	1800mm	0,56 lm	3,34 lm	-	-
600 x 600	1800mm	1800mm	0,56 lm	1,67 lm	-	1,12 lm
600 x 600	1200mm	1200mm	0,84 lm	-	1,67 lm	0,84 lm
600 x 600	600mm	600mm	1,67 lm	-	-	1,67 lm
1200 x 600	1200mm	1200mm	0,84 lm	-	1,67 lm	-
1200 x 600	600mm	600mm	1,67 lm	-	-	0,84 lm

Tabela zawiera wartości przybliżone

Akcesoria



Nr ref.	Opis produktu	Wymiary długość(mm) wysokość(mm)		Ciężar kartonu kg	Liczba kartonów na palecie
BP A401G	Górny klips łączący do Prelude Sixty ² (wchodzi w skład kartonu)	57	34	12	0.3
BPA WDN23 G	Wieszak schodkowy do profili T (rozwiązanie do systemów korytarzowych)	57	36	100	2.26

Obciążenia konstrukcji

Prelude Sixty²

Ciężar płyty	Rozstaw profili głównych		
	Profil poprzeczny 1800mm TLX BP133432/BP313431A	Profil poprzeczny 1200mm TLX BP133031/BP313051B	Profil poprzeczny 600mm TLX BP132031/BP312021A
2,5 kg/m ²	2300	2400	2400
3,0 kg/m ²	2200	2400	2400
3,5 kg/m ²	2150	2350	2400
4,0 kg/m ²	2100	2300	2400
5,0 kg/m ²	2000	2200	2400
5,5 kg/m ²	1900	2150	2400
6,0 kg/m ²	1850	2100	2400
7,0 kg/m ²	-	2050	2400
8,5 kg/m ²	-	1900	2300
10,5 kg/m ²	-	1700	2200
13,0 kg/m ²	-	1550	2100

Dostępność poszczególnych produktów zależy od kraju przeznaczenia. Prosimy o kontakt z biurem firmy Armstrong w Warszawie, aby otrzymać dokładne informacje.

www.armstrong.pl/sufity

Podana tabela pokazuje maksymalną dopuszczalną odległość (w milimetrach) między wieszakami montowanymi wzdłuż profilu głównego Prelude Sixty² (BP 40 40 93 G) przy podanych ciężarach płyt i rozstawie profili głównych.

- Moment zginający lub ugięcia mogą wpłynąć na wartości wynikające z podanej tabeli. Dane dla innych dopuszczalnych wartości ugięcia (L/300, L/360, L/400) znajdują się w tabeli na stronie 54.
- Wartości obciążeń zostały określone podczas badań laboratoryjnych przeprowadzonych w oparciu o normę PN-EN 13964.
- Obliczenia przeprowadzono dla modułu 600 x 600 mm przy założeniu, że maksymalne ugięcie konstrukcji wynosi L/500 lecz nie więcej niż 4mm (L-odległość pomiędzy punktami podparcia).
- Nie jest dozwolone stosowanie jakichkolwiek dodatkowych obciążeń, takich jak lampy, wywietrzniki, czujki dymowe, tryskacze, tabliczki i inne.**
- Nie jest dozwolone stosowanie dodatkowych wkładów z wełny mineralnej lub szklanej, na przykład w celu poprawy właściwości akustycznych, ogniowych bądź cieplnych sufitu, chyba, że ich całkowity ciężar zostanie uprzednio określony i dodany do ciężaru płyty, w celu określenia właściwej grupy obciążenia oraz maksymalnego rozstawu wieszaków.
- W razie dodatkowych pytań, prosimy o kontakt z biurem firmy Armstrong w Warszawie.