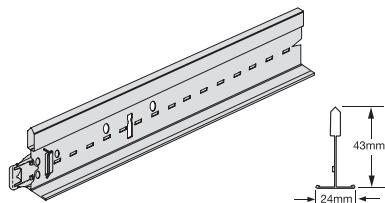
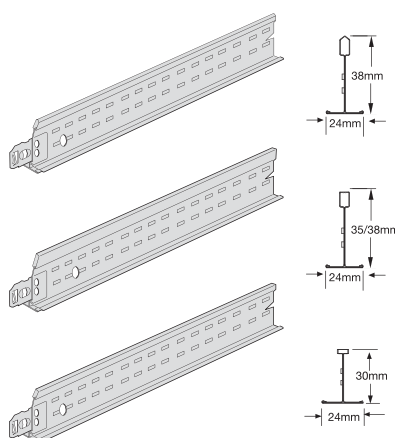


PRELUDE 24 XL²

Konstrukcja widoczna 24mm (wymiar nominalny).


Uniwersalny profil główny 24mm Peakform z zamkiem Superlock (łączenie główek rusztu)


Nr ref.	Wymiary		Zawartość kartonu		Ciężar kartonu kg	Liczba kartonów na palecie
	długość(mm)	wysokość(mm)	szt.	mb		
BP 31 40 32 A	3600	43	20	72,00	21,00	30
BP 31 41 33 B	3750	43	20	75,00	22,00	30
BP 31 43 33 A	3375	43	20	67,50	20,00	30
BP 31 42 32	3000	43	20	60,00	17,50	30

Prelude 24 XL² profil poprzeczny (łączenie na zatrzask, zatrzaski naprzeciwległych profili poprzecznych mijają się)


BP 31 30 51 B	1200	38	60	72,00	18,20	72
BP 31 31 51 B	1250	38	60	75,00	19,00	72
BP 31 32 31*	1000	38	60	60,00	15,10	42
BP 31 34 31 A	1800	38	30	54,00	17,00	20
BP 31 24 51 G	300	35	120	36,00	9,20	96
BP 31 25 51 G	312,50	35	120	37,50	9,60	96
BP 31 20 21 A	600	30	60	36,00	8,20	144
BP 31 21 23 A	625	30	60	37,50	8,60	144
BP 31 22 21*	500	30	60	30,00	6,80	84

Rysunki profili
Uniwersalny profil główny 24

Długość	78,125	156,25	21 x 156,25	156,25	78,125
3750	50	100	33 x 100	100	50
3375	337,5	675	2 x 675	675	337,5
3000	50	100	27 x 100	100	50

Profile poprzeczne Prelude 24 XL²

Długość	300	4 x 300	300
1800	300	4 x 300	300
1250	312,5	2 x 312,5	312,5
1200	300	2 x 300	300
1000	250	2 x 250	250

Profile poprzeczne Prelude 24 XL²

Długość	625 / 600 / 500 / 312,50 / 300
625 / 600 / 500 / 312,50 / 300	

☺ Dostępne kolory: Carrara (CA), Platinum (PN), Czarny (BK), RAL 9006 (SG), Chrom (CE), Biały RAL 9010 (WR).

* Produkt w kolorze białym RAL 9010 (WR) dostępny na życzenie.

Łączniki naprzeciwległych profili poprzecznych umieszcza się w szczelnie montażowej profilu głównego na prawo do siebie, co po zamontowaniu profili zapewnia ich ułożenie w jednej linii.

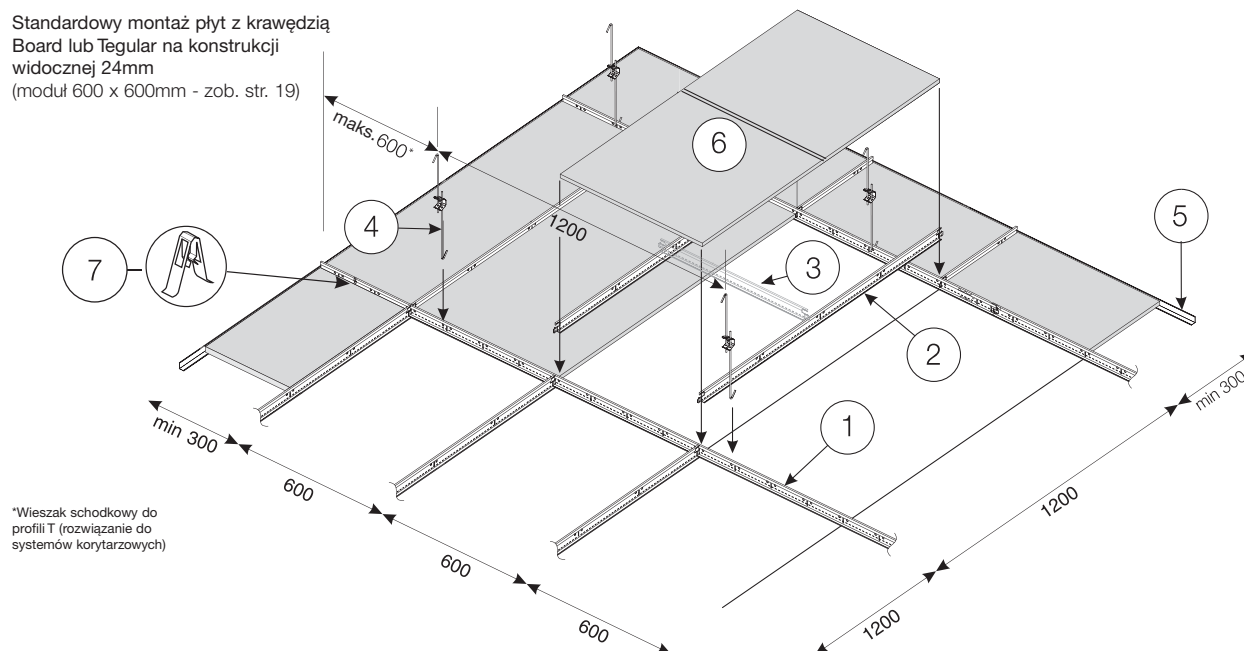
Wszystkie wymiary są nominalne i podane w milimetrach.

Opis detali przyściennych, wieszaków i akcesoriów znajdą Państwo na stronie 44.

PRELUDE 24 XL²

Rysunek systemu (moduł 1200 x 600)

Standardowy montaż płyt z krawędzią Board lub Tegular na konstrukcji widocznej 24mm (moduł 600 x 600mm - zob. str. 19)



*Wieszak schodkowy do profilu T (rozwiązanie do systemów korytarzowych)

Ilości elementów potrzebnych do montażu 1m ² sufitu (bez odpadów)							
6) Płyty	Profil główny w rozstawie co	Wieszaki w rozstawie co	1) Profil główny	2) Profil poprzeczny 1200mm	3) Profil poprzeczny 600mm	4) Wieszak	7) Klips uniwersalny
			1200 x 600mm 1,39 szt.	1200mm	1200mm	0,84 mb	1,67 mb
	600mm	1200mm	1,67 mb	-	0,84 mb	1,40 szt.	5,56 szt.
600 x 600mm 2,78 szt.	1200mm	1200mm	0,84 mb	1,67 mb	0,84 mb	0,70 szt.	5,56 szt.
	600mm	1200mm	1,67 mb	-	1,67 mb	1,40 szt.	5,56 szt.

5) Profil przyścienny - około 0,70 mb/m²

Tabela zawiera wartości przybliżone

Obciążenia konstrukcji

Prelude 24mm

Poniższa tabela podaje maksymalną dopuszczalną odległość (w milimetrach) między wieszakami montowanymi wzdłuż profilu głównego Peakform (BP 31 40 32 A) przy podanych ciężarach płyt i rozstawie profili głównych.

Ciężar płyty	Rozstaw profili głównych		
	Profil poprzeczny 1800mm XL ² BP 31 34 31 A	Profil poprzeczny 1200mm XL ² BP 31 30 51 B	Profil poprzeczny 600mm XL ² BP 31 20 21 A
2,5 kg/m ²	1650	1900	2100
3,0 kg/m ²	1600	1800	2100
3,5 kg/m ²	1500	1750	2100
4,0 kg/m ²	1450	1700	2100
5,0 kg/m ²	1350	1600	2000
5,5 kg/m ²	1350	1550	1950
6,0 kg/m ²	1250	1500	1900
7,0 kg/m ²	-	1450	1800
8,5 kg/m ²	-	1300	1700
10,5 kg/m ²	-	1200	1600
13,0 kg/m ²	-	1050	1500

- 1) Moment zginający lub ugięcia mogą wpłynąć na wartości wynikające z podanej tabeli. Dane dla innych dopuszczalnych wartości ugięcia (L/300, L/360, L/400) znajdują się w tabeli na stronie 54.
- 2) Wartości obciążeń zostały określone podczas badań laboratoryjnych przeprowadzonych w oparciu o normę PN-EN 13964.
- 3) Obliczenia przeprowadzono dla modułu 600 x 600 mm przy założeniu, że maksymalne ugięcie konstrukcji wynosi L/500 lecz nie więcej niż 4mm (L-odległość pomiędzy punktami podparcia).
- 4) **Nie jest dozwolone stosowanie jakichkolwiek dodatkowych obciążeń, takich jak lampy, wywietrzniki, czujki dymowe, tryskacze, tabliczki i inne.**
- 5) Nie jest dozwolone stosowanie dodatkowych wkładów z wełny mineralnej lub szklanej, na przykład w celu poprawy właściwości akustycznych, ogniowych bądź cieplnych sufitu, chyba, że ich całkowity ciężar zostanie uprzednio określony i dodany do ciężaru płyty, w celu określenia właściwej grupy obciążenia oraz maksymalnego rozstawu wieszaków.
- 6) W razie dodatkowych pytań, prosimy o kontakt z biurem firmy Armstrong w Warszawie.

Dostępność poszczególnych produktów zależy od kraju przeznaczenia. Prosimy o kontakt z biurem firmy Armstrong w Warszawie, aby otrzymać dokładne informacje.